

cielo
handmade in Italy

KANTO

accessori
accessories

**istruzioni di
montaggio e
manutenzione**
assembly and
maintenance
instructions

IT USO E MANUTENZIONE - ISTRUZIONI DI MONTAGGIO

Congratulazioni per il vostro acquisto. I prodotti Cielo sono creati da esperti artigiani, con materiali accuratamente selezionati e controllati, nonché numerosi passaggi e controlli di qualità. Ogni oggetto possiede la peculiarità di essere elaborato secondo principi puramente tradizionali, in modo da garantirne l'assoluta originalità ed unicità. Le eventuali piccole variazioni di colore, tono o venature fra gli articoli sono da considerarsi pregi e non difetti, in quanto garanzia della fattura manuale del prodotto, che fa di ogni oggetto Cielo un pezzo unico ed esclusivo, lontano dall'omologazione industriale. In fase d'ordine si intendono, pertanto, accettate tali tolleranze che non possono dare adito a contestazioni di alcun genere. Leggere attentamente il presente manuale prima di procedere all'installazione/manutenzione.

MANUTENZIONE DELLO SPECCHIO:

La superficie specchiante può essere pulita con panno morbido imbevuto leggermente di acqua e sapone rigorosamente neutro in modo da rimuovere eventuali residui di grasso dell'epidermide. Tracce di acqua e sapone devono essere rimossi in modo immediato e il prodotto deve rimanere asciutto in ogni sua parte. Le cornici devono essere pulite con un panno morbido imbevuto di acqua. Ogni residuo di acqua di pulizia deve essere rimossa in modo che il prodotto rimanga asciutto in ogni sua parte. L'utilizzo di prodotti per la pulizia di vetri o a base acida che normalmente si trovano in commercio (es. Viakal, cillit bang, chanteclair, ecc.), sono lesivi delle superfici verniciate. L'eventuale pulizia delle cornici, con tali prodotti o contatto accidentale con tali liquidi può generare reazioni chimiche superficiali, lasciando aloni indelebili sulle parti verniciate. La non corretta manutenzione fa decadere la normale garanzia biennale sui prodotti.

MANUTENZIONE DELLE PARTI IN CERAMICA:

Per la pulizia usare acqua tiepida e una spugna non abrasiva o panno morbido/microfibra. L'uso di prodotti abrasivi od aggressivi può rovinare e opacizzare la ceramica. Dopo l'uso, per una maggiore durata, è sempre consigliato asciugare il prodotto. Evitare di colpire con oggetti duri e spigolosi per non produrre micro scheggiature. In caso di acque particolarmente dure si raccomanda una manutenzione regolare al fine di evitare depositi di calcare.

MANUTENZIONE DELLA PARTI METALLICHE E DELLE PARTI IN LEGNO:

Mantenere la struttura e le parti in legno sempre ben asciutte. Per la pulizia, usare un panno morbido/microfibra imbevuto leggermente con acqua. Non lasciare mai le superfici bagnate. Evitare l'uso di materiali per la pulizia a base acida che possono rovinare irrimediabilmente le parti in metallo e il legno. Tutte le operazioni di pulizia, devono essere effettuate con cura per non graffiare o lucidare la superficie. I componenti in essenza di legno, trattandosi di materiali naturali, possono presentare differenze di venature, colore, sfumature o piccole imperfezioni quali nodi nel legno. Nel tempo possono subire variazioni di tonalità e colore, dovute all'effetto della luce, invecchiamento e qualsiasi altro fattore che interviene nell'ambiente. Pertanto, eventuali completamenti possono dar luogo a differenze di accostamento. Tali caratteristiche sono la garanzia che il prodotto da voi acquistato utilizza essenze di vero legno e non possono essere motivo di reclamo o contestazione di alcun genere.

ATTENZIONE:

Le operazioni di installazione devono essere effettuate da personale specializzato.

Prima di procedere, verificare accuratamente tutte le parti.

Deve essere garantito che la parete possa sostenere il peso dello specchio con illuminazione. E' di fondamentale importanza verificare che le viti in dotazione siano compatibili con il tipo di parete/supporto/soffitto a cui viene fissato lo specchio. La caduta accidentale dello specchio può causare lesioni da compressione/taglio serie o fatali. L'installatore deve provvedere al controllo della compatibilità del sistema di fissaggio fornito e eventualmente scegliere un sistema idoneo.

L'avvenuta installazione del prodotto implica l'accettazione dello stesso.

Solo per uso interno.

ATTENZIONE:

Una procedura di installazione non corretta può provocare danni di vario genere. Seguire le istruzioni di montaggio e assicurarsi di procedere lungo tutte le fasi.

EN USE AND MAINTENANCE - INSTALLATION INSTRUCTIONS

Congratulations on your purchase. Cielo products are created by specialized craftsmen, with choice materials checked also through numerous quality control procedures. Every item possesses that particular feature of being processed according to purely traditional principles that guarantee its absolute originality and uniqueness. The small variations in colour, hues or streaks on the items are to be considered as qualities and not defects, since they warranty the handcrafted processing which makes each Cielo item a unique and exclusive piece that cannot be compared to industrial standardization. When making the order, the client implicitly accepts those various features that may give rise to claims of any sort. Read this manual carefully before proceeding.

MAINTENANCE OF MIRROR:

The mirror surface may be cleaned using a soft cloth dampened with water and exclusively mild soap to remove grease residues from the surface. Traces of soap and water should be removed immediately and the product should be kept dry in all its parts. The frame should be clean with a soft cloth dampened with water, all water residue should be removed immediately so the product is kept dry in all its parts. Using cleansers for glass or acid-base materials on the market (e.g. viakal, cillit bang, and chanteclair) damage painted surfaces. Cleaning the frames with these products or accidental contact with them could cause chemical reactions on the surface, leaving permanent rings on the painted parts. Improper maintenance voids the regular two-year product warranty.

MAINTENANCE OF THE CERAMIC PARTS:

Clean with warm water and a nonabrasive soft/microfibre sponge. Using abrasive products may ruin and tarnish the ceramics. After prolonged use, it would be advisable to dry the surfaces. Avoid hitting it with hard or sharp objects so as to avoid chipping. In cases of particularly hard water, we recommend regular maintenance to avoid limescale deposits.

MAINTENANCE OF THE METALLIC AND WOODEN PARTS:

Keep the structure and wooden parts always dry. For cleaning, use a soft/microfibre cloth, slightly moistened with water. Never leave the surfaces wet. Avoid using acidic cleaning solutions that may inevitably ruin the metal and wooden parts. All the cleaning operations must be done carefully so as not to scratch or polish the surfaces. The streaks, colours, shades or small imperfections like the knots in the wood may undergo changes in hues and colour with time, due to the effect of the light, ageing and any other factor that may arise in the environment. However, possible set combinations may bring out differences in the matches. These characteristics are the guarantee that the product you have bought are made of genuine wood essences and cannot be the cause of complaints or claims of any sort.

WARNING:

Installation must be performed by a professional.

Before proceeding, carefully check all parts.

It is necessary to ensure that the wall can bear the weight of the light mirror. It is absolutely essential to make sure that the screws provided are compatible with the type of wall/base/ceiling to which the mirror will be attached. If the mirror were to accidentally fall, it could cause serious or fatal injury from cuts or blows. The installer must check the compatibility of the provided attachment system and choose a suitable system if needed.

Completed installation implies acceptance of the product's functional and visual quality.

WARNING:

Improper installation may cause diverse types of damage. Follow the installation instructions and be sure to follow all steps.

Do not use the product if it or the power cable is damaged. Have the manufacturer, customer service or a similarly qualified person replace it instead.

FR EMPLOI ET ENTRETIEN

Nous vous félicitons d'avoir acquis un produit Cielo. Les produits Cielo sont créés par des artisans maîtres dans le façonnage des matériaux en céramique. Nous procédons à une sélection et un contrôle soigneux des matériaux qui, pour être validés, doivent notamment passer par toute une série de vérifications et contrôles qualité. Chaque objet possède la caractéristique d'être élaboré selon des principes purement traditionnels, de manière à en garantir l'originalité et unicité absolues. En ce sens, toutes éventuelles petites variations de couleur, tonalités ou veines d'un produit à l'autre ne sont autres que des marques d'excellente qualité et non des défauts, du fait qu'elles sont la preuve d'un travail manuel du produit, faisant de chaque produit Cielo une pièce unique et exclusive, bien loin des processus standards industriels. Au moment de l'achat nous considérons par conséquent que vous acceptez les caractéristiques originales du produit, caractéristiques qui ne pourront par la suite faire l'objet d'aucune contestation. Veuillez lire le présent manuel avant d'initier la pose.

ENTRETIEN DES LES MIRROIR :

La surface réfléchissante peut être nettoyée avec un linge doux légèrement imbibé d'eau et de savon impérativement neutre de manière à éliminer les éventuels résidus de graisses de l'épiderme. Les traces d'eau et de savon doivent être enlevées immédiatement et le produit doit rester bien sec dans toutes ses parties. Les cadres doivent être nettoyés avec un linge doux imbibé d'eau. Tout résidu d'eau de nettoyage doit être éliminé de manière à ce que le produit reste complètement sec. L'emploi de produits d'entretien spécifiques pour verre ou à base acide normalement vendus dans le commerce (ex. Viakal, cillit bang, chanteclair, etc.), sont agressifs pour les surfaces laquées. L'éventuel nettoyage des cadres avec ces produits ou les contacts accidentels peuvent provoquer des réactions chimiques superficielles laissant des traces et auréoles indélébiles sur les parties vernies. La garantie de deux ans sur les produits est déchuée en cas d'entretien inapproprié.

ENTRETIEN DES PARTIES EN CÉRAMIQUE:

Pour le nettoyage des surfaces céramiques nous préconisons d'employer une éponge non abrasive ou un linge doux ou en microfibre imbibé d'eau tiède. L'emploi de produits abrasifs ou agressifs risque d'endommager et rendre la surface céramique opaque. Après emploi, ceci afin de conserver le produit le plus longtemps possible, nous conseillons toujours de l'essuyer. Éviter également de faire tomber dessus tout objet dur ou saillant pour ne pas engendrer d'éclats de matières. En cas d'eau particulièrement calcaire nous recommandons de nettoyer régulièrement les surfaces afin d'éviter tout dépôt calcaire important.

ENTRETIEN DES PARTIES MÉTALLIQUES ET ES PARTIES EN BOIS:

Bien garder la structure et les parties en bois toujours bien sèches. Pour le nettoyage, employer un linge doux ou en microfibre imbibé légèrement d'eau. Ne pas laisser les surfaces mouillées. Éviter d'employer des nettoyants ménagers à base acide qui risqueraient d'endommager irrémédiablement les parties métalliques ou en bois. Toutes les opérations de nettoyage doivent être effectuées avec soin pour ne pas rayer ou polir les surfaces. S'agissant de matériaux naturels, les composants en essence de bois peuvent présenter des différences de veines, teintes, nuances ou petites imperfections tels que nœuds dans le bois. Avec le temps ces caractéristiques peuvent subir des variations, dues notamment à l'effet de la lumière, du vieillissement et tout autre facteur qui intervient dans l'environnement. Pour cela d'éventuelles combinaisons ultérieures avec d'autres éléments peuvent donner lieu à des différences d'association. Ces caractéristiques sont la garantie que le produit que vous avez acquis utilise des essences de vrai bois et pour cette raison ne peuvent faire l'objet de réclamations ou contestations d'aucun genre.

ATTENTION:

Les opérations d'installation doivent être effectuées par un technicien qualifié.

Avant de procéder, vérifier soigneusement tous les éléments.

Il convient de s'assurer que le mur peut supporter le poids du miroir lumineux. Il est extrêmement important de vérifier que les vis fournies avec le matériel soient compatibles avec le type de paroi/support/plafond destinés à accueillir le miroir. Toute chute accidentelle du miroir peut provoquer de sérieuses lésions de compression/coupures qui peuvent dans certains cas s'avérer fatales. L'installateur doit se charger de contrôler la compatibilité du système de fixation fourni et éventuellement opter pour un système plus adapté. L'installation du produit terminée implique que l'on en accepte son esthétique et sa fonction.

ATTENTION:

Une procédure d'installation incorrecte peut provoquer des dommages de divers types. Suivre les instructions de montage et s'assurer de bien respecter toutes les étapes.

En cas d'endommagement de l'appareil ou du câble d'alimentation en tension, ne pas mettre l'appareil en service mais le faire remplacer par le fabricant, son service Clients ou une personne ayant la même qualification.

ES USO Y MANTENIMIENTO

Felicitaciones por su compra. Los productos Cielo son creados por artesanos especializados, con materiales seleccionados controlados también mediante numerosos procedimientos de control de calidad. Cada artículo posee esa particularidad de ser elaborado según principios puramente tradicionales que garantizan su absoluta originalidad y singularidad. Las pequeñas variaciones de color, tonalidades o vetas en las piezas se consideran cualidades y no defectos, ya que garantizan el procesamiento artesanal que hace de cada artículo Cielo una pieza única y exclusiva, no comparable a la estandarización industrial. Al realizar el pedido, el cliente acepta implícitamente aquellas diversas características que puedan dar lugar a reclamaciones de cualquier tipo. Lea este manual atentamente antes de continuar.

MANTENIMIENTO DEL ESPEJO:

La superficie del espejo se puede limpiar con un paño suave con agua y jabón neutro a fin de eliminar cualquier resto de grasa. Huellas de agua y jabón deben secarse de inmediato para que el producto permanezca seco, el marco del espejo se limpia con un paño suave con agua. Posteriormente se procede a secar el marco. El uso de productos de limpieza que se encuentran en el mercado (ej. Viakal, cillit bang, chanteclair, etc...) son perjudiciales en las superficies lacadas, la limpieza del marco con dichos productos o contacto accidental puede generar reacciones químicas superficiales, dejando marcas en las partes lacadas. Un mantenimiento incorrecto anula la garantía del producto.

MANTENIMIENTO DE LAS PIEZAS CERÁMICAS:

Limpia con agua tibia y una esponja suave o de microfibra no abrasiva. El uso de productos abrasivos puede arruinar y empañar la cerámica. Después de un uso prolongado, sería aconsejable secar las superficies. Evite golpearlo con objetos duros o afilados para evitar que se astille. En casos de agua especialmente dura, recomendamos un mantenimiento regular para evitar depósitos de cal.

MANTENIMIENTO DE LAS PIEZAS METÁLICAS Y DE MADERA:

Mantener la estructura y piezas de madera siempre secas. Para la limpieza utilice un paño suave/de microfibra, ligeramente humedecido con agua. Nunca deje las superficies mojadas. Evite el uso de soluciones de limpieza ácidas que inevitablemente pueden arruinar las piezas de metal y madera. Todas las operaciones de limpieza deben realizarse con cuidado para no rayar ni pulir las superficies. Las vetas, colores, matices o pequeñas imperfecciones como los nudos de la madera pueden sufrir cambios de tonalidad y color con el tiempo, por efecto de la luz, el envejecimiento y cualquier otro factor que pueda surgir en el entorno. Sin embargo, posibles combinaciones de sets pueden provocar diferencias en los partidos. Estas características son la garantía de que el producto que ha comprado está elaborado con esencias de madera genuinas y no puede ser motivo de quejas o reclamos de ningún tipo.

ATENCIÓN:

La instalación del producto debe ser realizada por personal especializado.

Revise cuidadosamente todas las piezas antes de proceder.

Tiene que estar asegurado, que la pared pueda soportar el peso del espejo con luz. Es de fundamental importancia que los tornillos suministrados sean compatibles con el tipo de pared/soporte/techo donde se coloca el espejo. La caída accidental del espejo puede causar daños/cortes graves. El instalador debe proceder al control de compatibilidad del sistema de fijación suministrado o sustituir por uno idóneo.

La instalación del producto indica la aceptación estética y funcional del mismo.

ATENCIÓN:

Una instalación inadecuada puede producir daños varios, siga las instrucciones de montaje y asegúrese de proceder a lo largo de todas las fases.

En caso de deterioro del aparato o del cable de alimentación de tensión, no poner en servicio el equipo, sino que debe ser sustituido por el fabricante, su servicio técnico o una persona cualificada del mismo modo.

DE GEBRAUCH UND WARTUNG - MONTAGEANLEITUNG

Herzlichen Glückwunsch zu Ihrem Kauf. Cielo-Produkte werden von spezialisierten Handwerkern hergestellt, wobei ausgewählte Materialien auch durch zahlreiche Qualitätskontrollverfahren geprüft werden. Jedes Stück zeichnet sich durch die Besonderheit aus, nach rein traditionellen Prinzipien verarbeitet zu werden, die seine absolute Originalität und Einzigartigkeit garantieren. Die geringfügigen Abweichungen in Farbe, Farbtönen oder Streifen auf den Artikeln sind als Eigenschaften und nicht als Mängel zu betrachten, da sie die handwerkliche Verarbeitung gewährleisten, die jedes Cielo-Produkt zu einem einzigartigen und exklusiven Stück macht, das mit industrieller Standardisierung nicht zu vergleichen ist. Mit der Bestellung akzeptiert der Kunde stillschweigend die verschiedenen Merkmale, die zu Ansprüchen jeglicher Art führen können. Lesen Sie dieses Handbuch sorgfältig durch, bevor Sie fortfahren.

WARTUNG VON DER SPIEGEL:

Die Spiegeloberfläche kann mit einem weichen, mit Wasser und ausschließlich milder Seife angefeuchteten Tuch gereinigt werden, um Fettrückstände von der Oberfläche zu entfernen. Seifen- und Wasserspuren sollten sofort entfernt und das Produkt in allen Teilen trocken gehalten werden. Der Rahmen sollte mit einem weichen, mit Wasser angefeuchteten Tuch sauber sein. Alle Wasserreste sollten sofort entfernt werden, damit das Produkt in allen Teilen trocken bleibt. Die Verwendung von Reinigungsmitteln für Glas- oder Säure-Base-Materialien auf dem Markt (z. B. Viakal, Cillit Bang und Chanteclair) beschädigt lackierte Oberflächen. Das Reinigen der Rahmen mit diesen Produkten oder der versehentliche Kontakt mit ihnen kann zu chemischen Reaktionen auf der Oberfläche führen und bleibende Ringe an den lackierten Teilen hinterlassen. Bei unsachgemäßer Wartung erlischt die reguläre zweijährige Produktgarantie.

WARTUNG DER KERAMIKTEILE:

Mit warmem Wasser und einem nicht scheuernden weichen Mikrofaserschwamm reinigen. Die Verwendung von Schleifmitteln kann die Keramik beschädigen und anlaufen lassen. Nach längerem Gebrauch empfiehlt es sich, die Oberflächen zu trocknen. Schlagen Sie nicht mit harten oder scharfen Gegenständen darauf, um ein Absplittern zu vermeiden. Bei besonders hartem Wasser empfehlen wir eine regelmäßige Wartung, um Kalkablagerungen zu vermeiden.

PFLEGE DER METALL- UND HOLZTEILE:

Halten Sie die Struktur und die Holzteile stets trocken. Zur Reinigung verwenden Sie ein weiches/Mikrofaser Tuch, das leicht mit Wasser angefeuchtet ist. Lassen Sie die Oberflächen niemals nass. Vermeiden Sie säurehaltige Reinigungslösungen, die die Metall- und Holzteile unweigerlich beschädigen können. Alle Reinigungsvorgänge müssen sorgfältig durchgeführt werden, um die Oberflächen nicht zu zerkratzen oder zu polieren. Die Streifen, Farben, Schattierungen oder kleinen Unvollkommenheiten wie die Äste im Holz können im Laufe der Zeit aufgrund von Lichteinwirkung, Alterung und anderen Faktoren, die in der Umgebung auftreten können, Farb- und Farbveränderungen erfahren. Allerdings kann es durch mögliche Satzkombinationen zu Unterschieden in den Spielen kommen. Diese Eigenschaften sind die Garantie dafür, dass das von Ihnen gekaufte Produkt aus echten Holzarten besteht und können nicht Anlass zu Reklamationen oder Reklamationen jeglicher Art sein.

WARNUNG:

Die Installation muss von einem Fachmann durchgeführt werden.

Bevor Sie fortfahren, überprüfen Sie sorgfältig alle Teile.

Es ist darauf zu achten, dass die Wand das Gewicht des Lichtspiegels tragen kann. Es ist unbedingt darauf zu achten, dass die mitgelieferten Schrauben mit der Art der Wand / Basis / Decke kompatibel sind, an der der Spiegel befestigt wird. Wenn der Spiegel versehentlich herunterfällt, kann dies zu schweren oder tödlichen Verletzungen durch Schnitte oder Schläge führen. Der Installateur muss die Kompatibilität des mitgelieferten Befestigungssystems überprüfen und bei Bedarf ein geeignetes System auswählen.

Die abgeschlossene Installation setzt voraus, dass die funktionale und visuelle Qualität des Produkts akzeptiert wird.

WARNUNG:

Eine unsachgemäße Installation kann verschiedene Arten von Schäden verursachen. Befolgen Sie die Installationsanweisungen und befolgen Sie alle Schritte.

Verwenden Sie das Produkt nicht, wenn es oder das Netzkabel beschädigt ist. Lassen Sie es stattdessen vom Hersteller, Kundendienst oder einer ähnlich qualifizierten Person ersetzen.

RU ЭКСПЛУАТАЦИЯ И ОБСЛУЖИВАНИЕ

Поздравляем Вас с покупкой. Изделия компании Cielo созданы мастерами-ремесленниками из тщательно отобранных материалов, которые проходят многочисленные проверки качества. Каждое изделие отличается тем, что оно изготовлено традиционным методом — это гарантирует абсолютную оригинальность и уникальность. Небольшие отличия цвета, оттенка или текстуры считаются достоинством, а не дефектом, поскольку они являются подтверждением ручной работы и делают каждое изделие компании Cielo уникальным и эксклюзивным, - отличным от индустриальных стандартных характеристик. На этапе заказа предполагается, что клиент принимает такие возможные отличия, поэтому они не могут быть причиной рекламаций. Прочитайте внимательно данное руководство, прежде чем приступать к установке.

ОБСЛУЖИВАНИЕ ЗЕРКАЛА:

Поверхность зеркала может быть очищена с помощью мягкой ткани, слегка смоченной водой и нейтральным мылом для удаления возможных жирных пятен. Следы воды и мыла должны быть немедленно удалены и все части изделия должны оставаться сухими. Рамы зеркала должны быть очищены мягкой тканью с водой. Все остатки воды после чистки должны быть немедленно удалены и все части изделия должны оставаться сухими. Использование чистящих средств для стекла или средств на основе кислот (например: viakal, cillit bang, chanfeclair и т.д.), вредно для крашенных поверхностей. Чистка рам зеркала такими средствами или случайный контакт с такими средствами может привести к химическим реакциям поверхности, оставляя несмываемые пятна на окрашенных частях изделия. Неправильный уход аннулирует двухлетнюю гарантию на изделие.

УХОД ЗА ЧАСТЯМИ ИЗДЕЛИЯ ИЗ КЕРАМИКИ:

Для очищения используйте теплую воду и неабразивную губку, мягкую ткань или тряпочку из микрофибры. Использование абразивных или агрессивных средств может повредить или матировать керамику. Для продления срока службы изделия рекомендуется высушивать поверхность после использования. Избегайте ударов об поверхность твердых и острых предметов, чтобы избежать образования мелких царапин. В случае если водопроводная вода слишком твердая рекомендуется регулярный уход, чтобы избежать образования большого количества известкового налета.

УХОД ЗА ЧАСТЯМИ ИЗДЕЛИЯ ИЗ МЕТАЛЛА И ДЕРЕВА:

Необходимо содержать в абсолютной сухости каркас и другие части из дерева. Для очищения поверхности используйте слегка увлажненную водой ткань или тряпочку из микрофибры. Никогда не оставляйте эти поверхности в мокром виде. Избегайте использования моющих средств на кислотной основе, которые могут привести к необратимым повреждениям частей, изготовленных из металла или дерева. Очищение должно быть бережным, чтобы не поцарапать и не отполировать поверхность. Поскольку речь идет о натуральном материале, части изделия из дерева могут иметь различия в текстуре, цвете и оттенке, а также небольшие несовершенства поверхности, такие как сучки дерева. Со временем они могут поменять оттенок из-за влияния света, вследствие старения или любого другого фактора, который присутствует в окружающей среде. Поэтому при приобретении возможных дополнений может возникнуть проблема в сочетании изделий. Такие особенности являются гарантией того, что приобретенное вами изделие изготовлено с использованием натурального дерева, и не могут быть причиной рекламаций.

ВНИМАНИЕ:

Все установочные работы должны проводиться квалифицированным специалистом.

Перед началом установки, внимательно проверить все части.

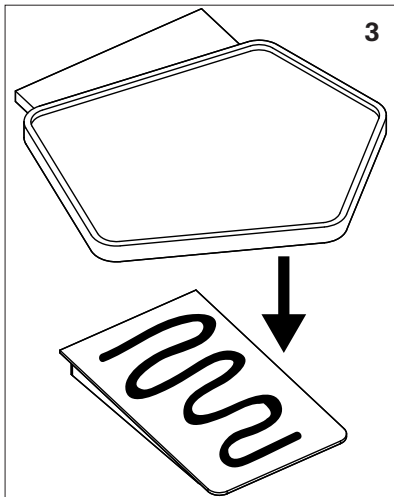
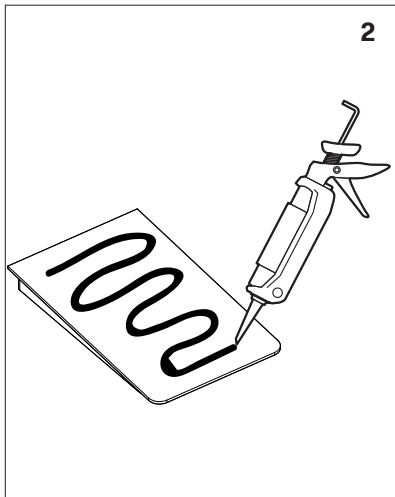
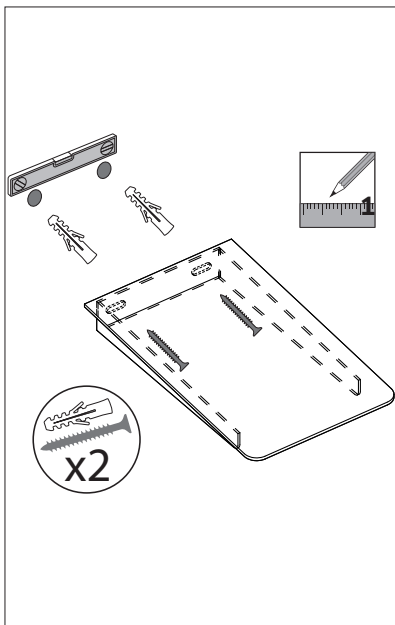
Убедитесь, что стена выдержит вес зеркала с подсветкой. Очень важно убедиться, что поставляемые винты подходят для типа вашей стены/держателя/потолка, где будет фиксироваться зеркало. Случайное падение зеркала может привести к повреждениям/порезам и даже вызвать опасность для жизни. Установщик должен проверить совместимость предоставленной системы крепления и выбрать подходящую систему.

Установка продукта означает ваше согласие с его эстетикой и функциональностью.

ВНИМАНИЕ:

Неправильная установка может привести к ряду повреждений. Следуйте инструкциям по монтажу и обязательно выполняйте все необходимые этапы установки.

При наличии повреждений устройства или кабеля питания не включайте устройство, а поручите его замену изготовителю, его сервисной службе или другому квалифицированному лицу.



GARANZIA

Ceramica Cielo S.p.A. declina ogni responsabilità per danni diretti e/o indiretti, derivanti da una manutenzione e/o uso inopportuno del prodotto; oltre che conseguenti a una errata o cattiva installazione. La messa in opera del prodotto implica l'accettazione dello stesso sia in termini funzionali che estetici. Ceramica Cielo S.p.A. declina ogni responsabilità relativa ad eventuali inesattezze contenute in queste istruzioni dovute ad errori di trascrizione e stampa. Ceramica Cielo S.p.A. non risponde di eventuali deformazioni del mobile quando causati da negligenza dell'installatore o da prolungata permanenza del mobile a contatto con l'acqua. In caso di accertati difetti sul prodotto, la garanzia rimane limitata alla sola sostituzione dell'articolo difettato e non copre in alcun modo le spese relative alla sua sostituzione quali opere edili, trasporti, accessori ecc. Ceramica Cielo S.p.A. si riserva altresì di apportare tutte le modifiche necessarie al miglioramento del presente prodotto e della sua documentazione, in qualsiasi momento e senza preavviso.

WARRANTY

Ceramica Cielo S.p.A. declines every responsibility for direct/indirect damages, arising from unsuitable maintenance and/or usage of the products, besides the consequences of erroneous installation. The laying of the product implies the acceptance of these in both functional and aesthetic terms. Ceramica Cielo S.p.A. declines every liability concerning the possible inexactness contained in these instructions due to transcription or printing errors. Ceramica Cielo S.p.A. will not be held liable for possible deformation of the furniture when this is caused by the negligence of the installer or prolonged storage of the furniture in contact with water. Should there be ascertained defects on the product, the warranty is limited only to the replacement of the defective item and does not cover in any way the related expenses for its replacement such as construction works, transport, accessories, etc. Ceramica Cielo S.p.A. furthermore reserves the right to carry out necessary improvement modifications of this product and its documentation, at any moment, and without notice.

GARANTIE

Ceramica Cielo S.p.A. décline toute responsabilité en cas de dommages directs/indirects occasionnés par un entretien/utilisation inappropriés du produit, et également en cas de dommages dérivant d'une mauvaise installation du produit. La mise en place du produit implique que le client a préalablement accepté ses caractéristiques de fonctionnalité et esthétique. Ceramica Cielo S.p.A. décline toute responsabilité en cas d'instructions inexactes dans le présent manuel dues à des erreurs de transcription et impression. Ceramica Cielo S.p.A. ne répond d'aucune éventuelle déformation du meuble lorsque celles-ci sont causées par la négligence de l'installateur ou par un contact prolongé du meuble avec l'eau. En cas de défauts certifiés du produit, la garantie reste limitée au seul remplacement de l'article défectueux et ne couvre d'une aucune manière les frais dérivant de son remplacement tels que les ouvrages de maçonnerie, les transports, les accessoires, etc. qui s'avèreraient nécessaires. Ceramica Cielo S.p.A. se réserve enfin le droit d'apporter toutes les modifications nécessaires à l'amélioration du produit ou de sa documentation, à tout moment et sans préavis.

GARANTÍA

Ceramica Cielo S.p.A. no asume ninguna responsabilidad por los daños directos y/o indirectos, derivados de un mantenimiento y/o uso inadecuado del producto; así como el resultado de una instalación incorrecta o deficiente. La instalación del producto, implica la aceptación del mismo, tanto en términos funcionales y estéticos. Cerámica Cielo S.p.A. no se hace responsable de las deformaciones de la caja causadas por negligencia por estancia prolongada en contacto con el agua. En el caso de defectos en el producto, la garantía se limita a la sustitución del artículo defectuoso y no cubre gastos relacionados como mano de obra, transporte, etc. Ceramica Cielo S.p.A. se reserva el derecho de hacer cambios necesarios para la mejora del producto y su documentación, en cualquier momento y sin previo aviso.

GARANTIE

Ceramica Cielo S.p.A. lehnt jede Verantwortung für direkte / indirekte Schäden ab, die durch ungeeignete Wartung und / oder Verwendung der Produkte entstehen, abgesehen von den Folgen einer fehlerhaften Installation. Die Verlegung des Produkts impliziert die Akzeptanz dieser sowohl in funktionaler als auch in ästhetischer Hinsicht. Ceramica Cielo S.p.A. lehnt jede Haftung für die in diesen Anweisungen enthaltene mögliche Ungenauigkeit aufgrund von Transkriptions- oder Druckfehlern ab. Ceramica Cielo S.p.A. haftet nicht für mögliche Verformungen der Möbel, wenn diese durch Fahrlässigkeit des Installateurs oder längere Lagerung der Möbel in Kontakt mit Wasser verursacht werden. Sollten Mängel am Produkt festgestellt werden, beschränkt sich die Garantie nur auf den Ersatz des defekten Artikels und deckt in keiner Weise die damit verbundenen Kosten für dessen Ersatz wie Bauarbeiten, Transport, Zubehör usw. ab. Ceramica Cielo SpA behält sich darüber hinaus vor das Recht, notwendige Verbesserungsänderungen an diesem Produkt und seiner Dokumentation jederzeit und ohne vorherige Ankündigung vorzunehmen.

ГАРАНТИЯ

Компания Ceramica Cielo S.p.A. не несет никакой ответственности за прямой или косвенный ущерб, связанный с ненадлежащим уходом и/или использованием изделия, а также неправильной или некачественной установкой. Установка изделия предполагает принятия его функциональных и эстетических качеств. Компания Ceramica Cielo S.p.A. не несет никакой ответственности за возможные неточности, содержащиеся в данной инструкции, которые связаны с ошибками при копировании и печати. Компания Ceramica Cielo S.p.A. не несет ответственности за возможную деформацию мебели, связанную с небрежностью установщика или с продолжительным пребыванием мебели в контакте с водой. В случае установленного дефекта изделия, гарантия ограничивается только заменой бракованного изделия, и ни в коей мере не покрывает связанных с его заменой расходов, таких как стоимости строительных работ, транспортировки, дополнительных затрат и т. д. Компания Ceramica Cielo S.p.A. оставляет за собой право вносить изменения, необходимые для совершенствования данного изделия и его документации в любой момент и без предупреждения.

TM7-625

Ceramica Cielo S.p.a.

Via Falerina km 7800
01034 - Fabrica di Roma (VT)
t +39 0761 56701 / f +39 0761 540363
info@ceramicacielo.it
www.ceramicacielo.it

MADE IN ITALY